



## Čistička vzduchu



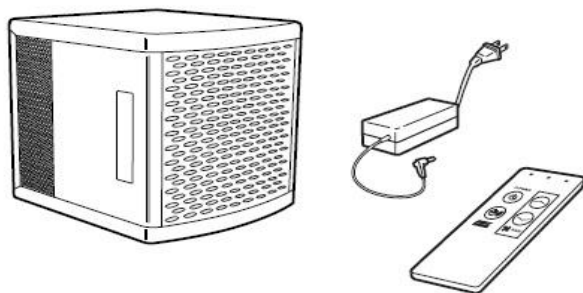
ActivTek s.r.o.  
Zvolská 545/22a  
142 00 Praha 4  
[www.activtek.cz](http://www.activtek.cz)  
[info@activtek.cz](mailto:info@activtek.cz)

## UŽIVATELSKÁ PŘÍRUČKA

**Gratuluje Vám k zakoupení nového Ecoboxu.**

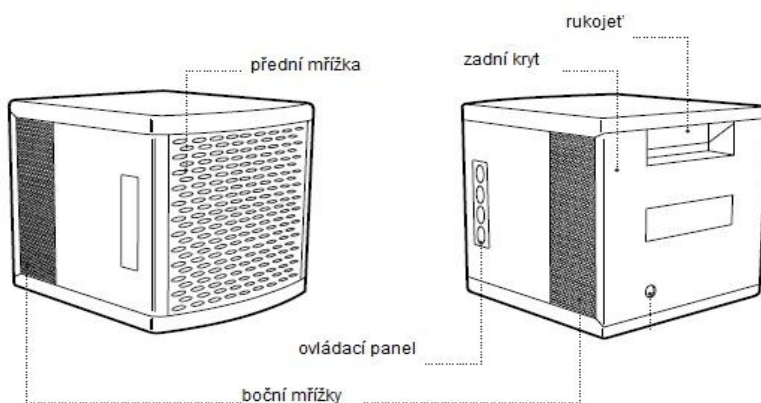
**Balení obsahuje :**

---



**Seznámení s Ecoboxem:**

---



Specifikace:                      napájení :220 VAC, 50 Hz  
   rozměry: 16.5 x 16.5 x 17.5  
   hmotnost: 1 kg  
   výkon: 20 W  
   pokrytí: 65 m2

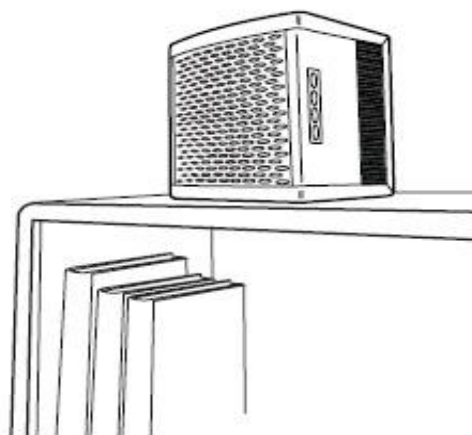
**Umístění:**

---

Nejllepších výsledků dosáhneme umístěním

Ecoboxu co nejvýše v místnosti.

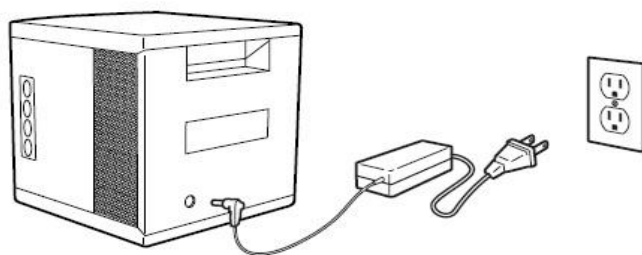
Ecobox umístěte tak, aby byl volný prostor 2 cm  
na všechny strany.



Neumísťujte Ecobox v blízkosti zdrojů tepla, otevřeného ohně nebo hořlavých par a plynů.

---

## Zapojení do elektrické sítě:



## LED indikátor

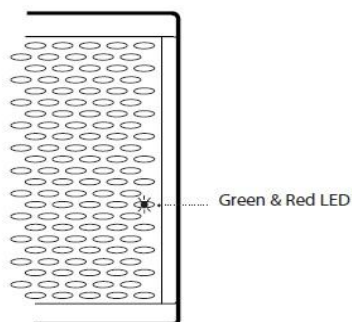
Zelená LED svítí - normální provoz

Zelená LED soustavně bliká- absence/porucha UV žárovky

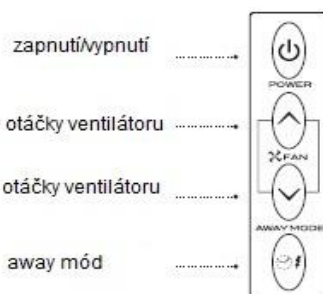
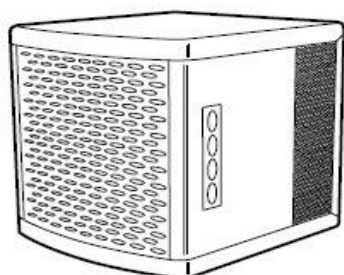
Zelená LED blikne - přijetí příkazu z dálkového ovladače

Červená LED svítí - zapnutý away mód ( návrat do normálního režimu po 2 hodinách nebo zásahem uživatele podle toho co nastane dříve)

Červená LED bliká - napájecí napětí je větší než 18V nebo menší než 12V

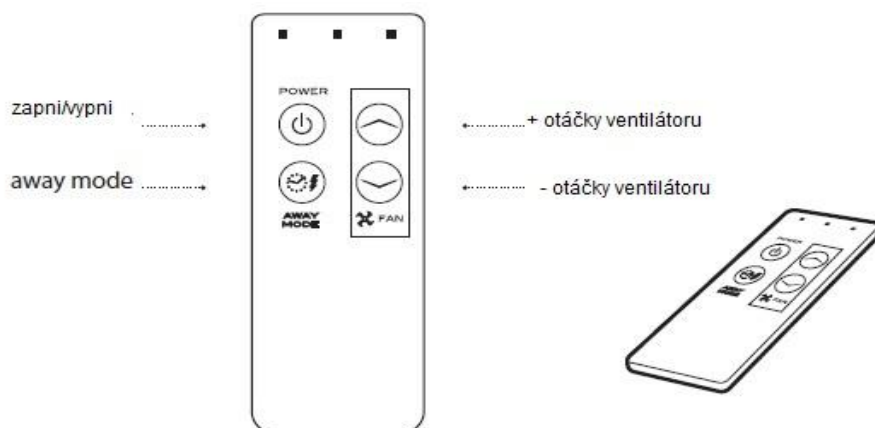


## Ovládací panel

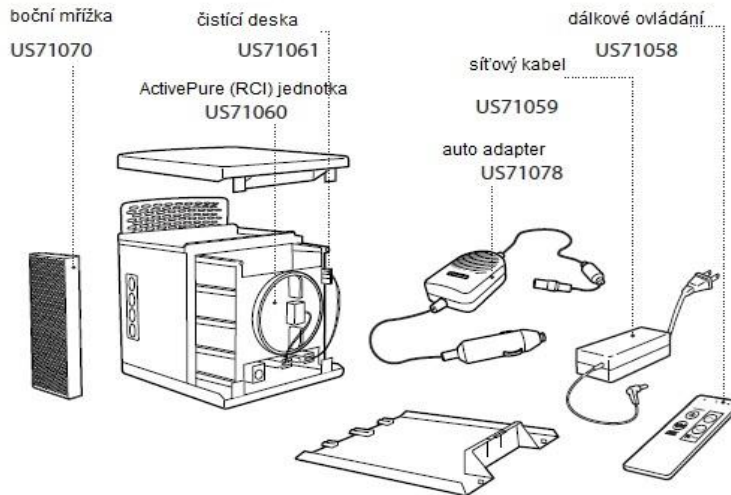


AWAY mód - intenzivní čištění - použijte v případě, že v čištěné místnosti nejsou lidé nebo zvířata.

## Dálkové ovládání

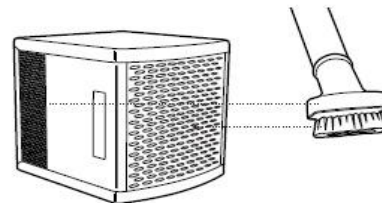


## Popis dílů



## Údržba

čištění přední mřížky	1 x měsíčně
čištění bočních mřížek	1 x měsíčně
čištění čistící desky	1 x měsíčně
výměna jednotky ActivePure	1 x ročně
výměna čistící desky	1 x za 3 roky

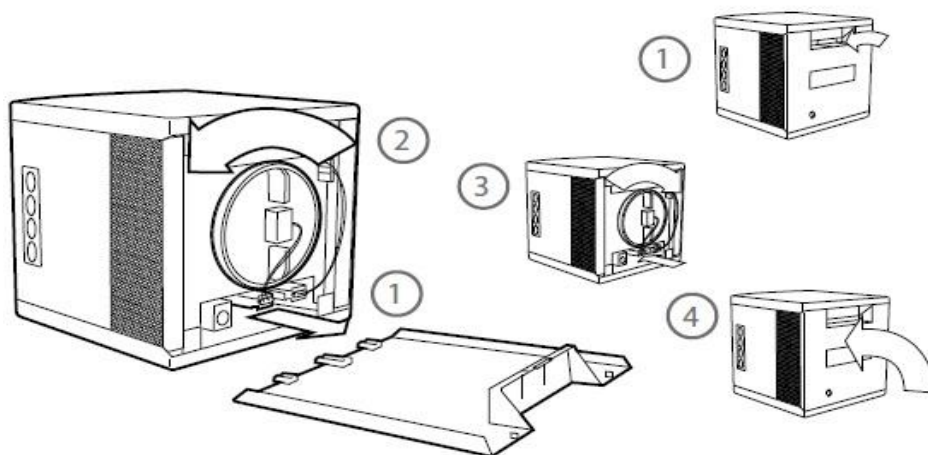


Pravidelně můžete jednotku čistit pomocí vysavače a odnímatelné mřížky můžete otřít vlhkým hadříkem.



Před manipulací s přední nebo boční mřížkou vždy odpojte přístroj od elektrické sítě.

## Výměna jednotky ActivePure

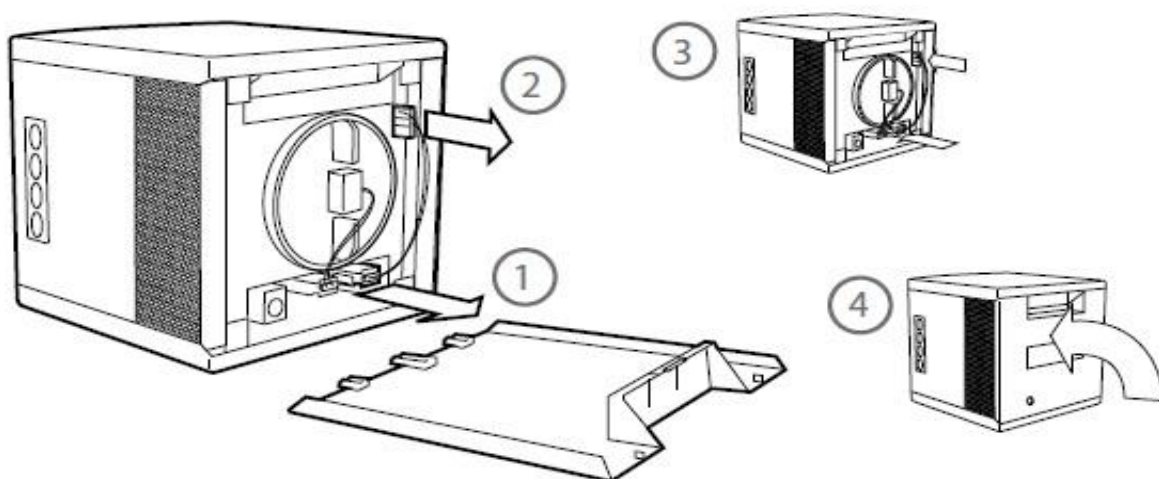


Odstraňte zadní kryt, odpojte napájecí konektor k jednotce ActivePure. Otočte jednotkou ActivePure proti směru hodinových ručiček a vyjměte. V opačném pořadí provedete montáž nové jednotky ActivePure.



Před manipulací s přední nebo boční mřížkou vždy odpojte přístroj od elektrické sítě.

## Výměna čisticí desky

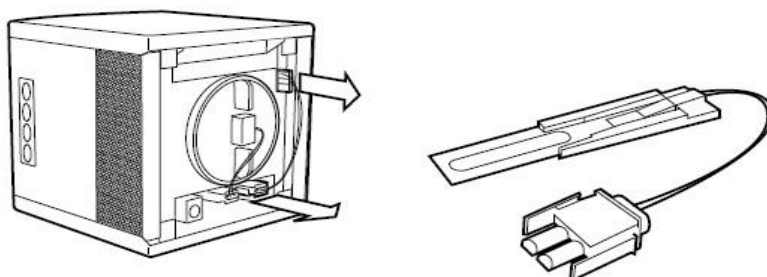


Odstraňte zadní kryt, odpojte napájecí konektor a vyjměte čisticí desku. Opačným postupem namontujte zpět.



Před manipulací s přední nebo boční mřížkou vždy odpojte přístroj od elektrické sítě.

## Čištění čisticí desky

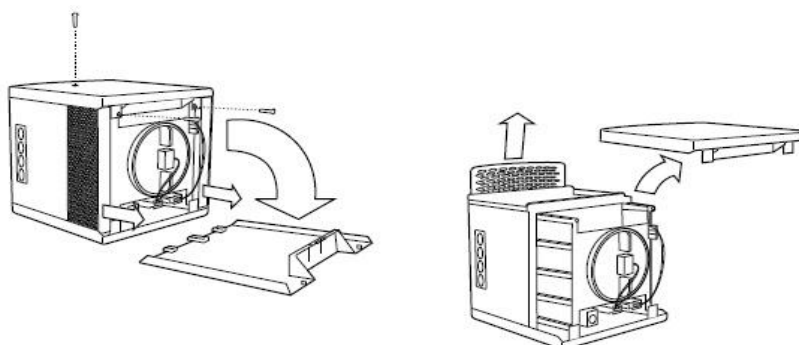


Jednotku vyjměte, otřete bavlněným hadříkem. Je možné čistit pomocí lihového čističe. Po oschnutí zapojte desku zpět a vložte do Ecoboxu.



Před manipulací s přední nebo boční mřížkou vždy odpojte přístroj od elektrické sítě.

## Celkové čištění



Odstraňte zadní panel, vysuňte boční mřížky, odšroubujte šroubky dle obrázku, vyjměte vrchní kryt a vysuňte přední kryt. Nyní již můžete vyčistit ventilátor a vnitřek Ecoboxu.



Před manipulací s přední nebo boční mřížkou vždy odpojte přístroj od elektrické sítě.

---

### **Likvidace jednotky ActivePure**

---

Prosím nevyhazujte použité jednotky ActivePure do odpadků. Speciální desinfekční UVX žárovky obsahují malé množství rtuti. Použité jednotky můžete vrátit na adresu naší společnosti, kde budou jednotky ekologicky zlikvidované.



ActivTek s.r.o.  
Zvolská 545/22a  
142 00 Praha 4  
info@activtek.cz  
www.activtek.cz