

DT 154 - 194 - 244 - 344

čističky vzduchu

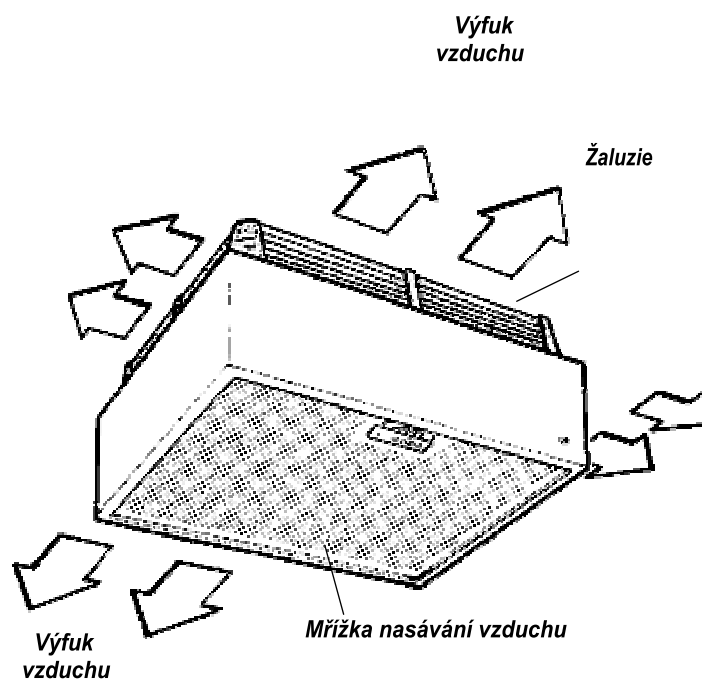
MODELY PRO MONTÁŽ POD STROP

Výsledky dlouhodobých výzkumů ukazují, že naše zdraví je přímo ovlivňováno kvalitou vzduchu, který dýcháme. Proto byly vyvinuty elektrostatické čističky vzduchu, které vzduch čistí a ionizují proto, aby udělaly jakékoliv prostředí zdravější a pobyt v něm byl pohodlnější. Tato zařízení mohou být využita v jakýchkoliv prostorech, kde není žádoucí výskyt kouře, prachu a nepříjemných zápachů.

Modelová řada čističek DT se skládá z jedné jednotky, která se instaluje pod strop za použití přiloženého držáku a kabelu pro připojení ke zdroji elektrické energie.



DÁLKOVÝ OVLADAČ



TECHNICKÁ SPECIFIKACE

Modely		DT 154	DT 194	DT 244	DT 344
Průtok vzduchu čističkou	m ³ / h	400 - 1.500	500 - 1.900	600 - 2.400	700 - 3.400
Plocha filtrů	cm ²	38.000	74.000	100.000	148.000
Příkon	W	125	170	170	135
Úroveň hluchnosti	dBA	35 - 50	35 - 50	35 - 50	35 - 50
Napětí - kmitočet	V - Hz	230 - 50	230 - 50	230 - 50	230 - 50
Počet fází	Ph	1	1	1	1
Délka	mm	470	600	660	790
Výška	mm	300	300	300	300
Hloubka	mm	470	600	660	790
Hmotnost	kg	19	25	30	39
Barva		Bílá - Ořechová	Bílá - Ořechová	Bílá - Ořechová	Bílá - Ořechová
Aktivní uhlíkový filtr		Volitelný	Volitelný	Volitelný	Volitelný
Dálkové ovládání		Standardně	Standardně	Standardně	Standardně

1) Specifikace se mohou lišit z technických důvodů: pro podrobnější informace viz štítek s technickými parametry na zařízení.

2) Úroveň hladiny hluku je měřena ze vzdálenosti 1 metru.

PROVOZNÍ PODMÍNKY ZAŘÍZENÍ

Minimální teplota + 5 °C Maximální teplota : +35 °C Maximální relativní vlhkost: 80%

DS 64 - 94 - 134 - 164

čističky vzduchu

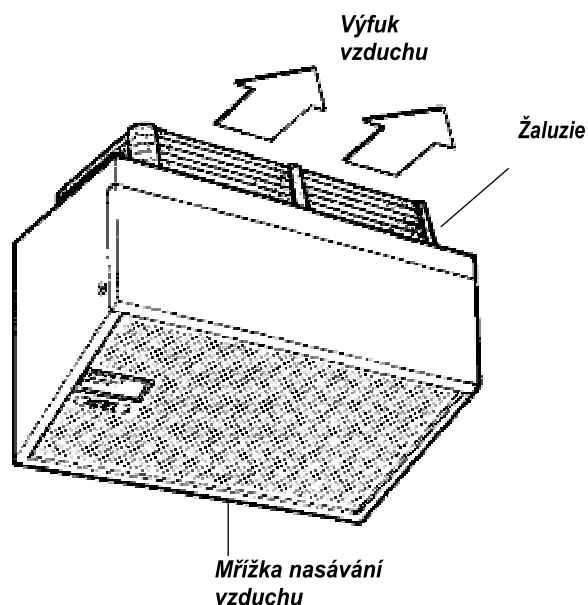
MODELY PRO MONTÁŽ NA STĚNU

Hlubkové studie prokázaly, že naše zdraví je přímo závislé na kvalitě vzduchu, který dýcháme. Proto byly vyvinuty elektrostatické čističky vzduchu, které vzduch čistí a ionizují proto, aby udělaly jakékoliv prostředí zdravější a pobyt v něm byl pohodlnější. Tato zařízení mohou být využita v jakýchkoliv prostorech, kde není žádoucí výskyt kouře, prachu a nepříjemných zápachů.

Modelová řada čističek DS se skládá z jedné jednotky, která se instaluje na stěnu za použití přiložené soupravy a kabelu pro připojení ke zdroji elektrické energie.



DÁLKOVÉ OVLÁDÁNÍ



TECHNICKÁ SPECIFIKACE

Modely		DS 64	DS 94	DS 134	DS 164
Průtok vzduchu čističkou	m ³ / h	100 - 600	200 - 900	300 - 1.300	400 - 1.600
Plocha filtrů	cm ²	19.000	37.000	50.000	74.000
Příkon	W	60	75	100	115
Úroveň hluchnosti	dBA	35 - 50	35 - 50	37 - 52	36 - 39
Napětí - kmitočet	V - Hz	230 - 50	230 - 50	230 - 50	230 - 50
Počet fází	Ph	1	1	1	1
Délka	mm	520	640	720	840
Výška	mm	440	460	480	500
Hloubka	mm	270	310	350	420
Hmotnost	kg	12	16	20	27
Barva		Bílá - Ořechová	Bílá - Ořechová	Bílá - Ořechová	Bílá - Ořechová
Aktivní uhlíkový filtr		Volitelný	Volitelný	Volitelný	Volitelný
Dálkové ovládání		Standardně	Standardně	Standardně	Standardně

1) Specifikace se mohou lišit z technických důvodů; pro podrobnější informace viz štítek s technickými parametry na zařízení.

2) Úroveň hladiny hluku je měřena ze vzdálenosti 1 metru.

PROVOZNI PODMÍNKY ZAŘÍZENÍ

Minimální teplota + 5 °C Maximální teplota : +35 °C Maximální relativní vlhkost: 80%

DSC 98 - 168 DSCL 98 - 168

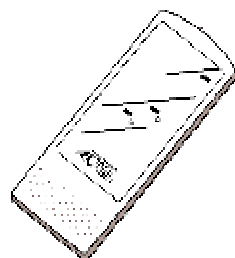
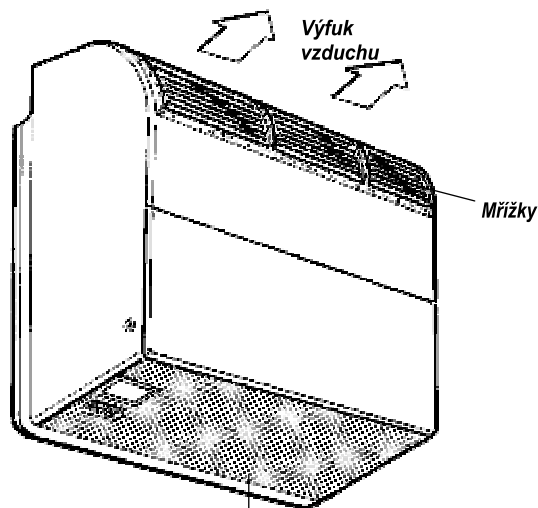
čističky vzduchu

MODELY PRO MONTÁŽ NA STĚNU

Hloubkové studie prokázaly, že je naše zdraví přímo závislé na kvalitě vzduchu, který dýcháme. Proto byly vyvinuty elektrostatické čističky vzduchu, které vzduch čistí a ionizují proto, aby udělaly jakékoliv prostředí zdravější a pobyt v něm byl pohodlnější. Tato zařízení mohou být využita v jakýchkoliv prostorech, kde není žádoucí výskyt kouře, prachu a nepříjemných zápachů.

Modelová řada čističek DSC – DSCL se skládá z jedné jednotky, která se instaluje na stěnu za použití přiložené soupravy a kabelu pro připojení ke zdroji elektrické energie.

Typy DSCL jsou vybaveny germicidní lampou, která sterilizuje vzduch pomocí ultrafialového záření, snižuje tak počet mikroorganismů ve vzduchu díky speciální mercuriové lampě emitující UV-C záření. Lampa je do přístroje zabudovaná tak, že paprsky neohrožují osoby v místnosti. Pro dokonalý čistící efekt je navíc zařízení osazeno filtrem z aktivního uhlí. Tento absorbuje většinu organických a neorganických částic, speciálně kuchyňský pach a oděry vznikající z pálení.



DÁLKOVÉ OVLÁDÁNÍ

TECHNICKÁ SPECIFIKACE

Modely		DSC 98	DSC 168	DSCL 98	DSCL 168
Průtok vzduchu čističkou	m ³ / h	350 - 900	400 - 1.600	350 - 900	400 - 1.600
Plocha filtrů	cm ²	12.000	18.000	12.000	18.000
Příkon	W	50	35	80	65
Úroveň hlučnosti	dBA	36 - 39	36 - 39	36 - 39	36 - 39
Napětí - kmitočet	V - Hz	230 - 50	230 - 50	230 - 50	230 - 50
Počet fází	Ph	1	1	1	1
Délka	mm	635	840	635	840
Výška	mm	500	500	500	500
Hloubka	mm	225	225	225	225
Hmotnost	kg	18	21,5	18	21,5
Barva		Bílá	Bílá	Bílá	Bílá
Aktivní uhlíkový filtr		Volitelný	Volitelný	Standardně	Standardně
Dálkové ovládání		Standardně	Standardně	Standardně	Standardně

1) Specifikace se mohou lišit z technických důvodů: pro podrobnější informace viz štítek s technickými parametry na zařízení.

2) Úroveň hladiny hluku je měřena ze vzdálenosti 1 metru.

PROVOZNÍ PODMÍNKY ZAŘÍZENÍ

Minimální teplota + 5 °C Maximální teplota : +35 °C Maximální relativní vlhkost: 80%

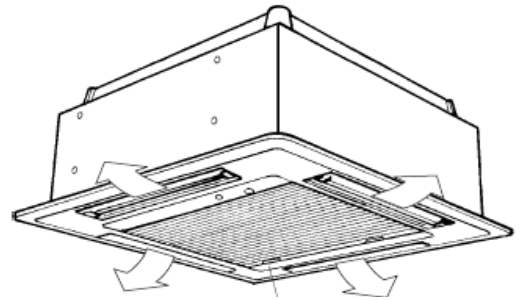
DTI 300

Čistička vzduchu

MODELY PRO VESTAVĚNÉ ZABUDOVÁNÍ

Hlubkové studie prokázaly, že je naše zdraví přímo úměrné na kvalitě vzduchu, který dýcháme. Proto byly vyvinuty elektrostatické čističky vzduchu, které vzduch čistí a ionizují proto, aby udělaly jakékoliv prostředí zdravější a pobyt v něm byl pohodlnější. Tato zařízení mohou být využita v jakýchkoliv prostorech, kde není žádoucí výskyt kouře, prachu a nepříjemných zápachů.

Modely DTI se skládají z jednotky, která se instaluje do prostoru nad falešným stropem pomocí šroubové tyče. Díky své skryté instalaci může být zařízení umístěno v jakémkoliv typu místnosti. Praktické mřížky vyfukovaného vzduchu mohou být nastaveny tak, aby umožnily efektivní čištění a rozfukovaly vzduch pro pohodlný pobyt osob v místnosti.



Výfuk vzduchu

Mřížka nasávání

Výfuk vzduchu



DÁLKOVÉ OVLÁDÁNÍ

TECHNICKÁ SPECIFIKACE

Model DTI 300		
Čištěný vzduch	m ³ / h	600-2400
Plocha filtrů	cm ²	100.000
Příkon	W	170
Úroveň hloučnosti	dBA	37-52
Napětí - kmitočet	V - Hz	230 - 50
Počet fází	Ph	1
Výška	mm	885 (950)
Hloubka	mm	255 (80)
Hloubka	mm	885 (950)
Hmotnosť	kg	19
Barva		Bílá
Aktivní uhlíkový filtr		(Volitelné)
Dálkové ovládání		Standardné
Výměna vzduchu	m ³ / h	500
Příkon ventilátoru výměny vzduchu	W	50

1) Specifikace se mohou lišit z technických důvodů: pro podrobnější informace viz štítek s technickými parametry na zařízení.

2) Úroveň hladiny hluku je měřena ze vzdálenosti 1 metru.

PROVOZNÍ PODMÍNKY ZAŘÍZENÍ

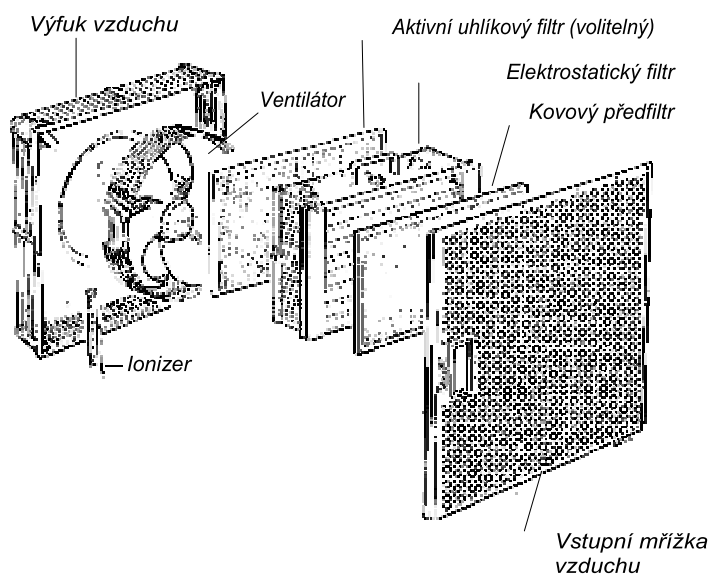
Minimální teplota + 5 °C Maximální teplota: +35 °C Maximální relativní vlhkost: 80%

ARTEL

1 PRINCIP FUNGOVÁNÍ

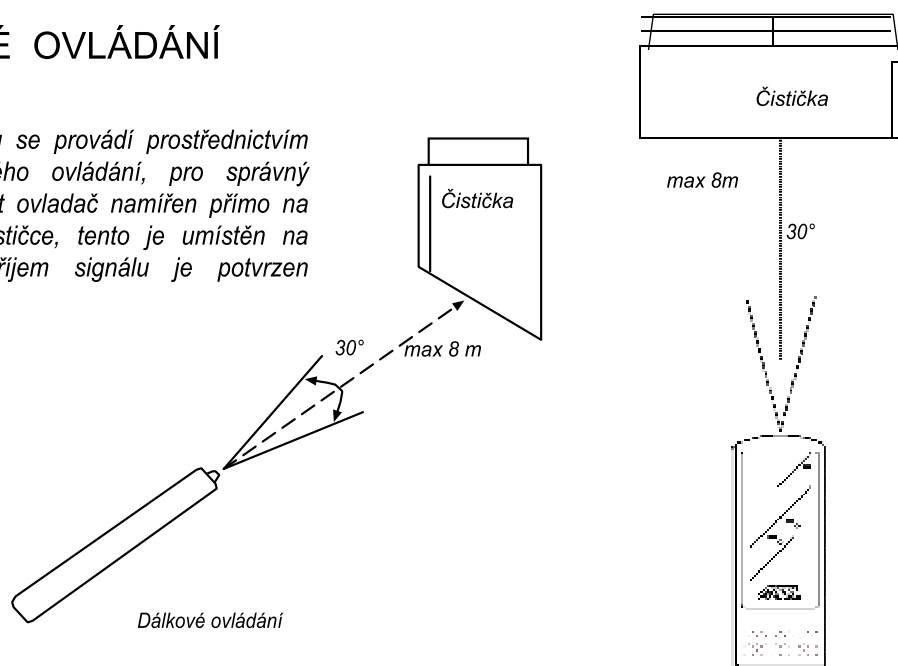
Čistička saje vzduch skrze vstupní mřížku, poté ho žene přes kovový před-filtr, který ho zbaví větších nečistot a nakonec vzduch prochází elektrostatickým filtrem. Tento je složen ze souběžně položených kovových plátků. Částičky špíny vstupují do zařízení a díky elektrostatickému efektu jsou pozitivně nabitý a proto přitahovány k filtru.

Takto se z procházejícího vzduchu odstraní více než 95 % nečistot. Cesta vzduchu pak může pokračovat skrze uhlíkový filtr (dodávaný na přání), který absorbuje zápach a nejjemnější kouř. Na konci cyklu jsou negativní ionty emitovány do prostoru, což přispívá ke zlepšení bioklimatického prostředí pro osoby pohybující se v čištěném prostoru.



2 DÁLKOVÉ OVLÁDÁNÍ

Řízení čističky vzduchu se provádí prostřednictvím infračerveného dálkového ovládání, pro správný přenos povelů musí být ovladač namířen přímo na přijímač signálu na čističce, tento je umístěn na kontrolním panelu. Příjem signálu je potvrzen zvukovým signálem.



Správná pozice dálkového ovládání pro modely nástěnné DS – DSC a podstropní DT

2.1 ZMĚNA PŘENOSOVÉHO KÓDU OVLADAČE MODELY DT-DF-DSC

Je-li v místnosti instalována více než jedna čistička, může být třeba změnit přenosové kódy dálkového ovladače tak, aby se zamezilo nechtěnému ovládání jiné jednotky vybavené stejným přijímačem.

Pro provedení této jednoduché, ale nutné změny stačí stisknout tlačítko na kontrolním panelu čističky na dobu delší 5 sekund. Na displeji se zjeví písmeno "P": v tomto stavu je čistička připravena naučit se nový přenosový kód, a to prostřednictvím stisku klávesy "ON-OFF" na dálkovém ovladači.

POZOR: Klávesu "ON-OFF" na dálkovém ovladači musíte stlačit dokud na displeji svítí písmeno "P". (písmeno nesmí zmizet)

2.2 ZMĚNA PŘENOSOVÉHO KÓDU OVLADAČE MODELY DTI

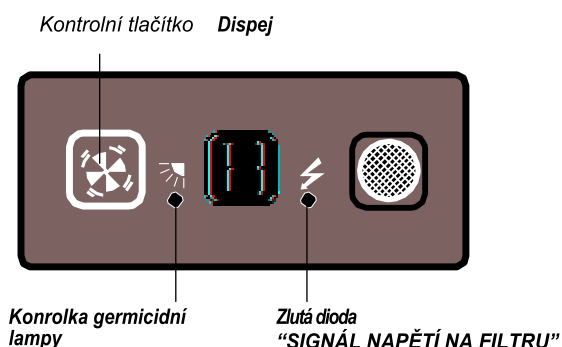
Je-li v místnosti instalováno více než jedna čistička, může být třeba změnit přenosové kódy dálkového ovladače tak, aby se zamezilo nechtěnému ovládání jiné jednotky vybavené stejným přijímačem.

Pro provedení této jednoduché, ale nutné změny stačí stisknout tlačítko na kontrolním panelu čističky na dobu delší 5 sekund. Na displeji čističky se rozsvítí červená a žlutá dioda současně. v tomto stavu je čistička připravena naučit se nový přenosový kód, a to prostřednictvím stisku klávesy "ON-OFF" na dálkovém ovladači.

POZOR: Klávesu "ON-OFF" na dálkovém ovladači musíte stlačit dokud na displeji svítí obě diody.. (diody nesmí zhasnout)

3 KONTROLNÍ PANEL

3.2 MODELY DT - DS - DSC





Kontrolní panel zobrazuje obsluze prostřednictvím číselného displeje zvolený mód fungování čističky:

0 – čistička v režimu stand-by (zařízení v síti a čeká na povel od dálkového ovládání)

1-5 – čistička v manuálním režimu viz. Bod zvolená rychlost ventilátoru

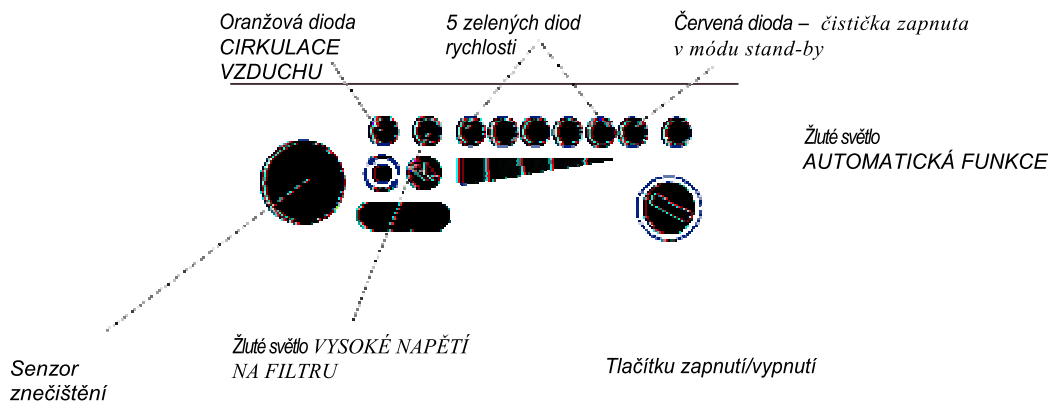
A- čistička je v automatickém režimu, rychlost ventilátoru je řízena mikroprocesorem v závislosti na stupni znečištění prostředí.

Kontrolní tlačítko  umožňuje obsluze aktivovat jeden z režimů čističky, a to jak manuální, tak automatický v souslednosti 0-1-2-3-4-5-A.


Žlutá dioda  signalizuje, že proces čištění započal a trvá.

Červená dioda  (pouze u modelů DSCL) signalizuje, že probíhá proces sterilizace.

3.2 MODELY DT




Kontrolní panel zobrazuje uživateli prostřednictvím světelných diod režimy, ve kterých je zařízení provozováno, a to (směrem od tlačítka zapnutí/vypnutí) :


Tlačítko zapnutí/vypnutí  dovolí uživateli navolit jeden z režimů a to jak manuální, tak automatický a to v souslednosti 1-2-3-4-5 manuální rychlosti (signalizují zelené diody) a automatický režim.

Červená dioda – čistička v režimu stand-by (zařízení v síti a čeká na povel od dálkového ovládání)

Zelené diody – zobrazují rychlosti ventilátoru v rozsahu 1 - 5

Žlutá dioda – čistička v automatické funkci, rychlost ventilátoru je řízena mikroprocesorem v závislosti na stupni znečištění vzduchu v místnosti

Žlutá dioda  signalizuje, že probíhá proces čištění.

Oranžová dioda  (volitelná) signalizuje, že probíhá výměna vzduchu s vnějším prostředím.

4 REŽIMY FUNGOVÁNÍ

POZOR: Čistička je vybavena ochranou, která spustí proces čištění nejdříve po 60 sekundách po jeho zapojení do sítě nebo jeho zapnutí dálkovým ovládáním (platí i pro případ přerušení a znovuzapojení dodávky energie do elektrické sítě).

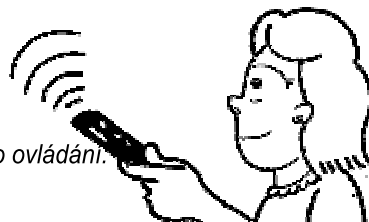
MODELY DT - DS - DSC

AUTOMATICKÝ REŽIM

Zařízení čistí vzduch ryze automaticky.

MANUÁLNÍ REŽIM

Obsluha zařízení může zvolit požadovanou rychlost prostřednictvím dálkového ovládání.




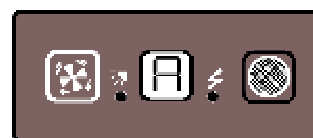
4.1 AUTOMATICKÝ REŽIM

DÁLKOVÝM OVLADAČEM:

- zapněte jednotku stiskem tlačítka ON/OFF
- postupně stlačujte tlačítko FAN + dokud na displeji nesvítí písmeno A

NA KONTORLNÍM PANELU:

- stejného nastavení dosáhnete postupným stiskem tlačítka  .
- V tomto módu je rychlost ventilátoru regulována automaticky na základě údajů ze zabudovaného senzoru kouře, který nepřetržitě zjišťuje stupeň znečištění vzduchu v prostoru.



Automatický režim

4.2 MANUÁLNÍ REŽIM

DÁLKOVÝM OVLADAČEM:

- Zapněte jednotku stlačením klávesy ON / OFF
- Stlačením klávesy FAN+ nebo FAN- zvolíte jednu z pěti rychlostí fungování ventilátoru.

NA KONTORLNÍM PANELU:

- stejného nastavení dostáhnete postupným stiskem tlačítka  .

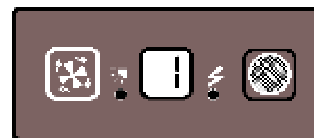
POZOR :PRO ZAJIŠTĚNÍ OPTIMÁLNÍ ČISTICÍ FUNKCE ZAŘÍZENÍ JE DOPORUČENO VYUŽÍVAT RYCHLOST 3.

AUTO RESTART

Čistička je vybavena pamětí, která umožní po případném přerušení dodávky elektrické energie zachovat nastavení zařízení. Mikroprocesor čističky po obnovení dodávky energie uvede zařízení do stavu před přerušením dodávky.



Čistička stand-by



Funkce rychlost 1

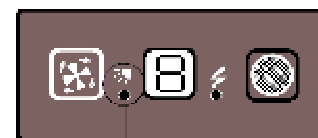


Funkce rychlost 5

4.3 ZAPNUTÍ GERMICIDNÍ LAMPY

(Pouze modely DSCL)

Modely DSCL mají v sériové výbavě germicidní lampu, která může být aktivována kdykoliv je čistička v provozu. Pro zapnutí lampy držete tlačítko ON/OFF stisknuté po dobu delší 3 sekund, po jeho uvolnění se rozsvítí na kontrolním panelu červená dioda a signalizuje tak správnou funkci lampy. Pro vypnutí lampy pak stisknete opět tlačítko ON/OFF na déle než 3 sekundy.



Kontrolka germicidní lampy

5 REŽIMY FUNGOVÁNÍ VESTAVNÝCH MODELŮ

Automatický režim

Zařízení čistí vzduch ryze automaticky.

Manuální režim


Obsluha zařízení může zvolit požadovanou rychlost prostřednictvím dálkového ovládání.

5.1 AUTOMATICÝ REŽIM

DÁLKOVÝM OVLADAČEM:

- zapněte jednotku stiskem tlačítka ON/OFF
- postupně stlačujte tlačítko FAN + dokud na displeji nerozsvítí žlutá dioda (ta vedle tlačítka ON/OFF)

NA KONTROLNÍM PANELU:

- stejného nastavení dosáhnete postupným stiskem tlačítka 

V tomto módu je rychlost ventilátoru regulována automaticky na základě údajů ze zabudovaného senzoru kouře, který nepřetržitě zjišťuje stupeň znečištění vzduchu v prostoru.



Automatický režim

5.2 MANUÁLNÍ REŽIM

DÁLKOVÝM OVLADAČEM:

- zapněte jednotku stlačením klávesy ON / OFF
- stlačením klávesy FAN + nebo FAN - zvolíte jednu z pěti rychlostí fungování ventilátoru.

NA KONTROLNÍM PANELU

- stejného nastavení dostáhnete postupným stiskem tlačítka 

POZOR: PRO ZAJIŠTĚNÍ OPTIMÁLNÍ ČISTICÍ FUNKCE ZAŘÍZENÍ JE DOPORUČENO VYUŽÍVAT RYCHLOST 3.



Čistička v režimu stand-by
(červená dioda svítí)



Funkce rychlost 1



Funkce rychlost 5
(zelené diody svítí)

AUTO RESTART

Čistička je vybavena pamětí, která umožní po případném přerušení dodávky elektrické energie zachovat nastavení zařízení. Mikroprocesor čističky po obnovení dodávky energie uvede zařízení do stavu před přerušením dodávky.

5.3 FUNKCE VÝMĚNY VZDUCHU (VOLITELNĚ)

Čistička je vybavena funkcí výměny vzduchu, která se aktivuje stlačením a podržením klávesy ON/OFF po dobu cca 3 sekund. Po uvolnění klávesy se rozsvítí oranžová dioda, která indikuje správnou funkci ventilátoru. Pro deaktivaci výměny vzduchu opět stisknete podžte na 3 sekundy klávesu ON/OFF.



Výměna vzduchu

6 ÚDRŽBA

VÝMĚNA BATERIÍ

- Kdy: - Pokud po stisku tlačítka neuslyšíte potvrzovací pípnutí z čističky.
- Je-li přenos signálu nespolehlivý.
- Jak: - Pomocí malého šroubováku sejměte víčko.
Zaměňte baterie za nové. Pozor na polaritu!

POZOR: • Použijte pouze nové baterie.
• Nepoužívejte-li čističku delší dobu, vyjměte z dálkového ovládání baterie.

PRANÍ FILTRŮ

Pravidelná údržba je nutná pro správnou funkci čističky. Frekvence čištění filtrů se odvíjí od podmínek v instalovaném prosotoru. Proto přiložená tabulka slouží pouze o přibližnou orientaci uživatele.

POZOR: . Frekvence čištění závisí na typu znečištění místnosti. Specifikace jsou pouze orientační.

POSTUP PŘED VYJMUTÍM FILTRŮ

- Nastavte na zařízení pátou rychlost a kartáčem zvenku očistěte mřížku vstupního vzduchu tak, aby se prach z mřížky nasál a zůstal v kovovém předfiltru. Takto zamezíte dalšímu znečištění zařízení během čištění.
- Vypněte čističku a odpojte ji ze zásuvky.

PŘÍSTUP K FILTRŮM U MOD. DT - DS – DSC

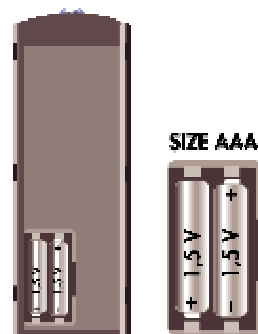
- pouze pro oprávněné osoby -

1. Za použití dodávaného A šroubováku s nasazeným křížovým bitem otočte dva šrouby umístěné po stranách čističky (viz nákres) o čtvrtinu otáčky, otevřete dvířka a zajistěte je vestavěnou vzpěrou.
2. Mřížka a filtry kloužou po kolejničkách umístěných v čističce. Pro vyjmutí filtrů je třeba odsunout pojistku směrem doleva.

Filtry vyjímejte v následujícím pořadí:

- kovový předfiltr
- elektrostatický filtr
- aktivní uhlíkový filtr (pokud je na přání instalovaný).

Elektrostatické filtry by měl být vyňat tahem za plastovou rukojeť. Pokud filtr klade odpor kvůli nánosům špíny nebo dřívějšímu špatnému založení, musí být příčina zablokování opatrně odstraněna. Nesnažte se filtr vytáhnout za použití násilí vyvarujete se tak poškození čističky.

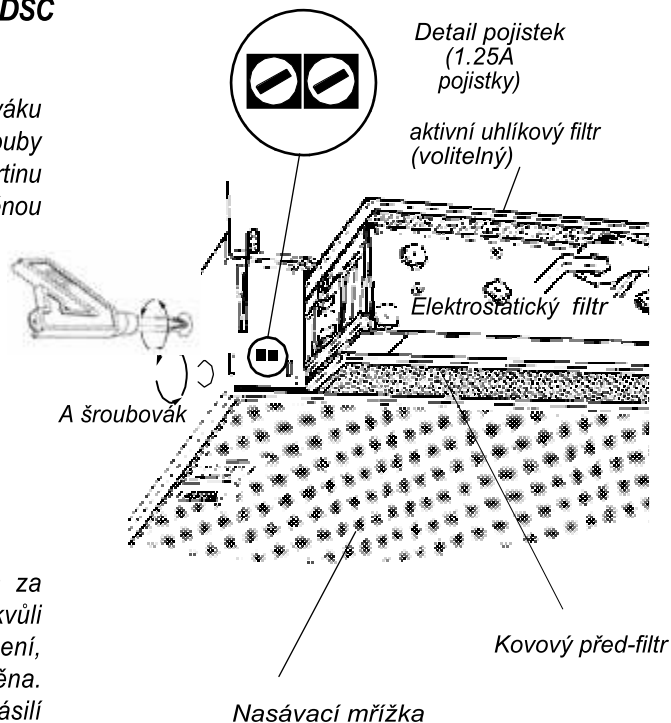


DŮLEŽITÉ: nevyhazujte použité baterie do obvyklého odpadu, je nutné odložit je do speciálního kontejneru. Nebo je odevzdejte v místě odběru nebezpečného odpadu.

PŘÍBLIŽNÉ INTERVALY PRO MYTÍ FILTRŮ	
Typ umístění	Frekvence mytí
TOVÁRNÍ, DÍLNY	Každý týden
BARY, RESTAURACE	Každých 15/20 dnů
SALONKY, KANCELÁŘE	Každých 30/40 dnů
DOMOV	Každých 45/60 dnů

VAROVÁNÍ!

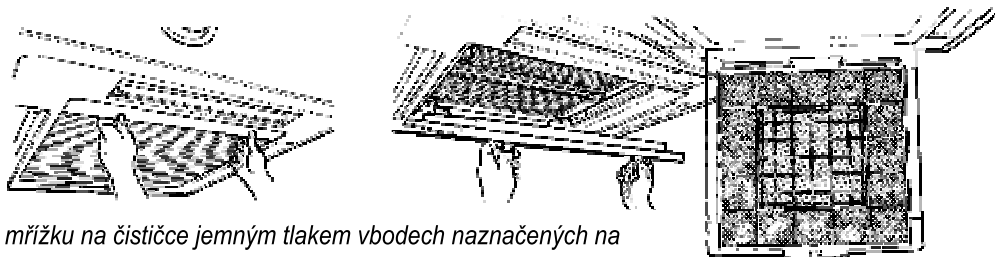
Pro zvýšení bezpečnosti uživatele je čistička vybavena bezpečnostní pojistkou, která automaticky vypne přívod energie, pokud jsou otevřena dvířka čističky. Vždy vyjměte zařízení ze zásuvky před započítáním údržby. Také se ujistěte, že se již ventilátor netočí.



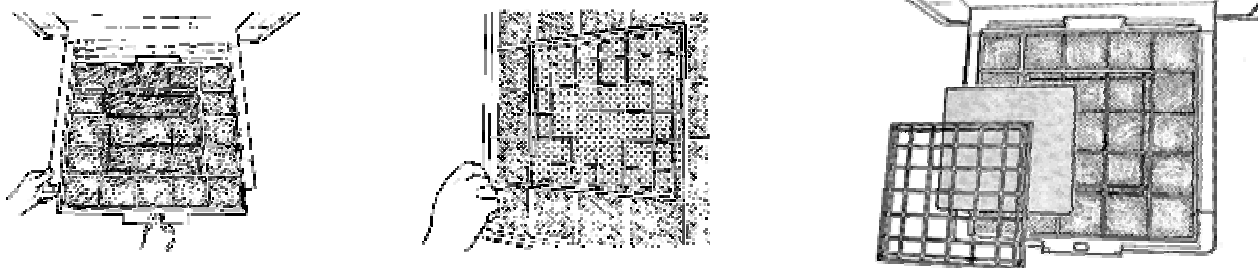
Upozornění: Podstropní modely mají dva kovové předfiltry a dva elektrostatické filtry, na přání také dva uhlíkové filtry.

PŘÍSTUP K FILTRŮM U MODELŮ DTI

VYJMUTÍ PLASTOVÉHO PŘEDFILTRU



Otevřete mřížku na čističce jemným tlakem vbodech naznačených na obrázku.



Sejměte vzduchový filtr z panelu. U některých modelů je také filtr z aktivního uhlí (volitelně). Pro jeho vyjmutí a výměnu odšroubujte šrouby, které upevňují rám k filtru umístěnému pod ním. (viz obrázky)

VYJMUTÍ KOVOVÉHO PŘEDFILTRU



Kovový předfiltr je umístěn ve výklopném mechanismu, který je blokován dvěma bezpečnostními pojistkami: následujte postup na obrázcích – uvolněte bezpečnostní pojistky jejich současným stlačením směrem do čističky a jemně stáhněte zásuvku dolů. Nyní je možné vyjmout kovový před-filtr.

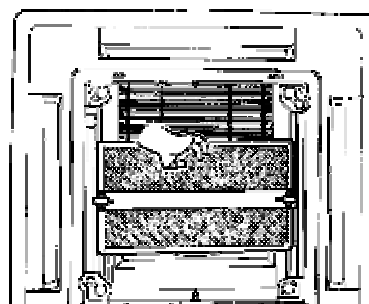
VYJMUTÍ ELEKTROSTATICKÉHO FILTRU



Po vyjmutí předfiltru visí zásuvka dolů a tak je elektrostatický filtr snadno dostupný a vysunutelný.



Po vyjmutí prvního filtru je nutné zásuvky zavřít a v této pozici nechat dvě části v kolejničkách čističky tak, aby se dostaly do správné pozice pro otevření. Opakujte vyjímání postup tak, jak byl již výše popsán.



6 ČIŠTĚNÍ FILTRŮ

ČIŠTĚNÍ KOVOVÉHO PŘED-FILTRU

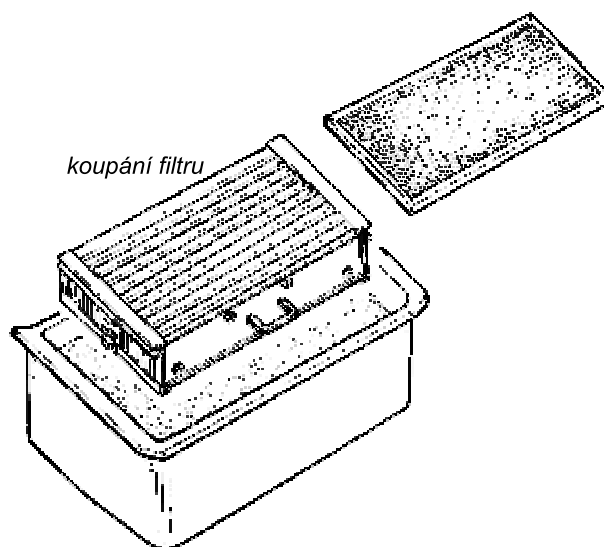
1. Za pomoci vysavače odstraňte prach.
2. Vyperte filtr namočením do teplého roztoku vody a detergentu.
3. Pečlivě filtr properte pod tekoucí vodou..
4. Vysušte filtr v blízkosti zdroje tepla.



ČIŠTĚNÍ ELEKTROSTATICKÉHO FILTRU

Pečlivě následujte instrukce!!

1. Rozpusťte speciální tekutý detergent ve velmi teplé vodě (60/70°C) a filtry do tohoto roztoku zcela ponořte na asi 2 hodiny. Speciální, pro tento účel vyvinutý, tekutý detergent je dodáván ARTELEM a ředí se v poměru 1 litr detergentu na 10 litrů vody. **POZOR!** Nikdy k mytí filtrů neužívejte kartáče ani jiného mechanického čištění, vyvarujete se tak poškození filtru.
2. Propláchněte filtr pečlivě pod tekoucí vodou.
3. Sušte filtr ve vertikální poloze (kontakty filtru nahoru) poblíž zdroje tepla.



POZOR: pokud je čistička pravidelně v provozu, je třeba nejméně jednou za půl roku měnit aktivní uhlíkový filtr. U modelů DSCL před výměnou filtrů pečlivě očistěte germicidní lampu suchým hadrem. Při výměně lampy jednoduše otočte lampu o polovinu otáčku a vyjměte ji opatrně (viz obrázek 1)

Pozor! Dlouhodobá expozice ultračervenému záření může způsobit popálení kůže. Z tohoto důvodu jsou modely DSCL konstruovány tak, že fungují pouze s aktivním uhlíkovým filtrem.

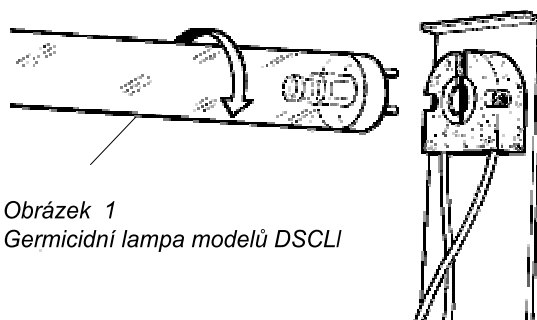
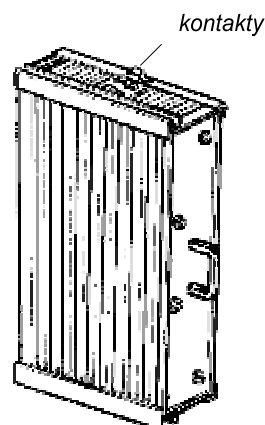
MONTÁŽ FILTRŮ

Pro opětovnou montáž filtrů je jednoduše zasuňte do stejných kolejnic, ze kterých byly vyjmuty a pak vraťte zpět mřížku. Ujistěte se, že jsou elektrostatické filtry zcela suché a že se kontakty dotýkají mosazných kontaktů uvnitř čističky.

1. Zavřete dveře a za použití A-šroubováku dotáhněte dva šrouby umístěné na bocích čističky;
2. Vložte zástrčku do zásuvky a zapněte čističku.

POZOR: Čistička čeká v režimu stand-by (na displeji se zobrazuje 0) vždy, když je do ní znovu přiveden proud.

sušení elektrostatického filtru



Obrázek 1
Germicidní lampy modelů DSCL

7 ŘEŠENÍ MOŽNÝCH OBTÍŽÍ

VAROVÁNÍ A BEZPEČNOSTNÍ UPOZORNĚNÍ

1. Před zapnutím spotřebiče se ujistěte, že je zástrčka správně vložena do zástrčky.
2. Nikdy nevytahujte zástrčku tahem za kabel, můžete tak zařízení poškodit a způsobit zkrat.
3. Nepoužívejte zástrčku k vypínání a zapínání zařízení. Použijte vypínač.
4. Nikterak nemanipulujte s přívodním kabelem, nepoužívejte prodlužovačky.
5. Neumísťujte jakékoliv předměty do a před nasávací a výfukové mřížky.
6. Nestříkejte na čističku vodu ani jiné kapaliny.
7. Před prováděním jakékoliv údržby a čištění vypněte zařízení a vyjměte odpojte přívodní zásuvku ze sítě.

UPOZORNĚNÍ: Pokud problém setrvává, odpojte zařízení ze zásuvky a obraťte se na autorizovaný servis.

Problém	Příčina	Řešení
1 – Čistička nejeví signály zapnutí. Čističku nelze zapnout.	A – Není přívod energie. B – Dálkové ovládání nefunguje. C – Mikropínač dveří nespíná správně kontakt. D – Jsou spálené pojistky.	A - Zkontrolujte přítomnost proudu v přívodu. Zkontrolujte dvířka zařízení – zda jsou dokonale zavřená. B – Ujistěte se, že vzdálenos mezi zařízením a ovladačem není větší než 10/15 metrů. Vyměňte baterie. C - Pokud kolíček pojistky na dveřích správně netlačí na mikropínač, malinko jej vyšroubujte. D - Vyměňte všechny vyhořelé pojistky: použijte pouze pojistky se správnou hodnotou (1.25 A).
2 - Dálkové ovládání nefunguje	A - Protože signál nedosáhne na velkou vzdálenost, nebo jsou slabé baterie.	A – Ujistěte se, že vzdálenos mezi zařízením a ovladačem není větší než 10/15 metrů. vyměňte baterie.
3 - Žlutá dioda “FILTR V PROVOZU” bliká.	A - Ve filtru jsou cizí předměty nebo částičky kovu. B – Elektrostatický filtr je mokrá. C - Vysokonapětové kontakty mezi čističkou a filtrem dokonale nepřevádí. D - Teplota uvnitř místnosti je příliš vysoká.	A - Vyjměte cizí tělesa z elektrostatického filtru. Ujistěte se, že elektrostatický filtr nemá deformované žaluzie a že se tyto nedotýkají. B - Nechte elektrostatický filtr dokonale uschnout. C - Zkontrolujte a v případě nutnosti upravte ohnutí kontaktrů mezi filtrem a čističkou. D – Zkonrolujte klimatické podmínky v prostoru. Zapněte klimatizaci. Jinak vypněte zařízení a po 20 minutách ho opět zapněte.
4 – Germicidní lampa (puze modely DSCL)	A – Není přívod proudu do lampy. B – Lampa vyčerpala svoji životnost.(cca 8,000 hodin provozu)	A – Otočte lampou o ¼ otáčky. B – Vyměňte lampu za novou.